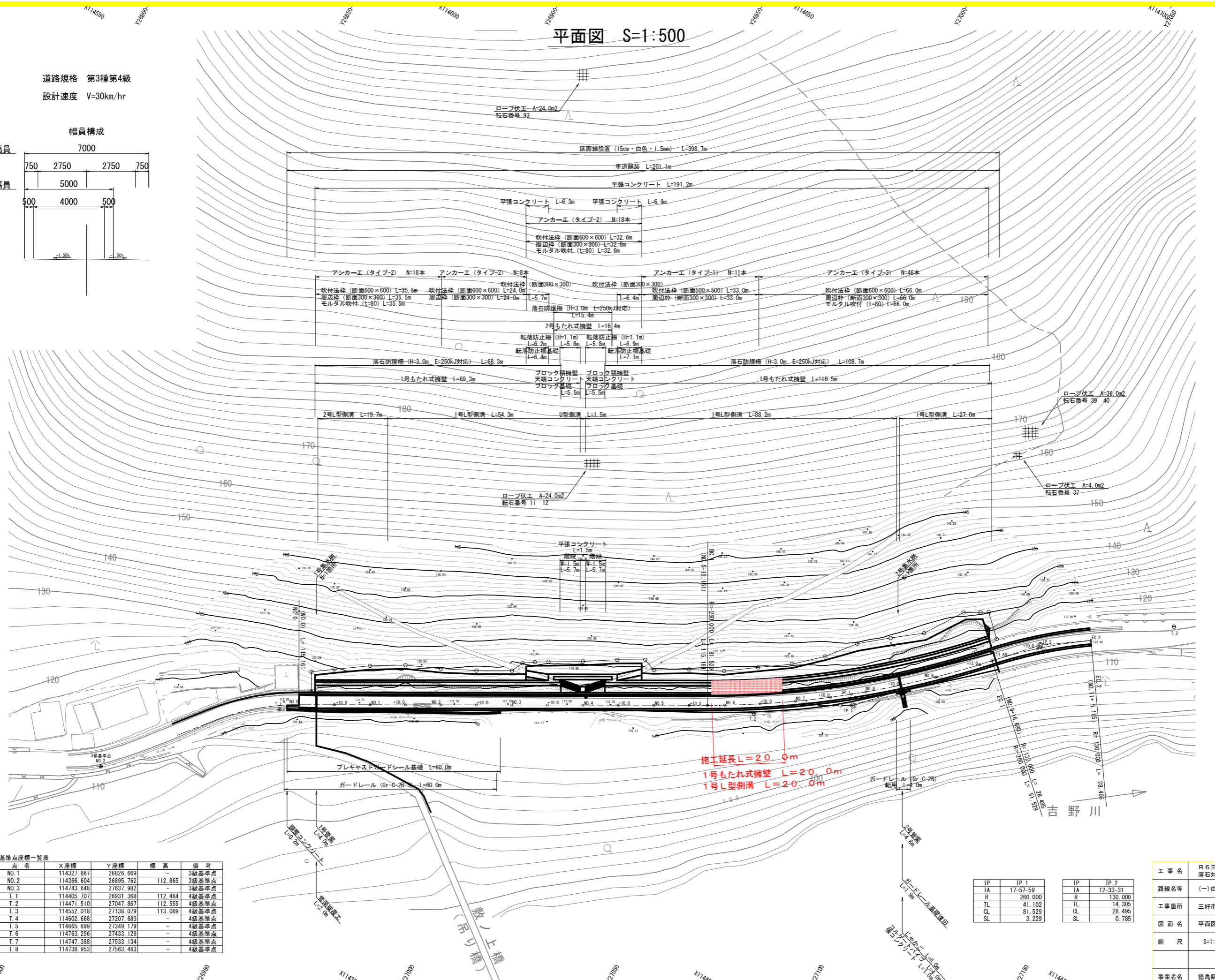
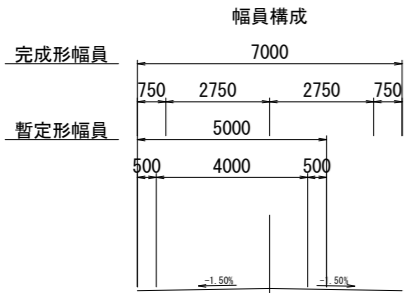


平面図 S=1:500

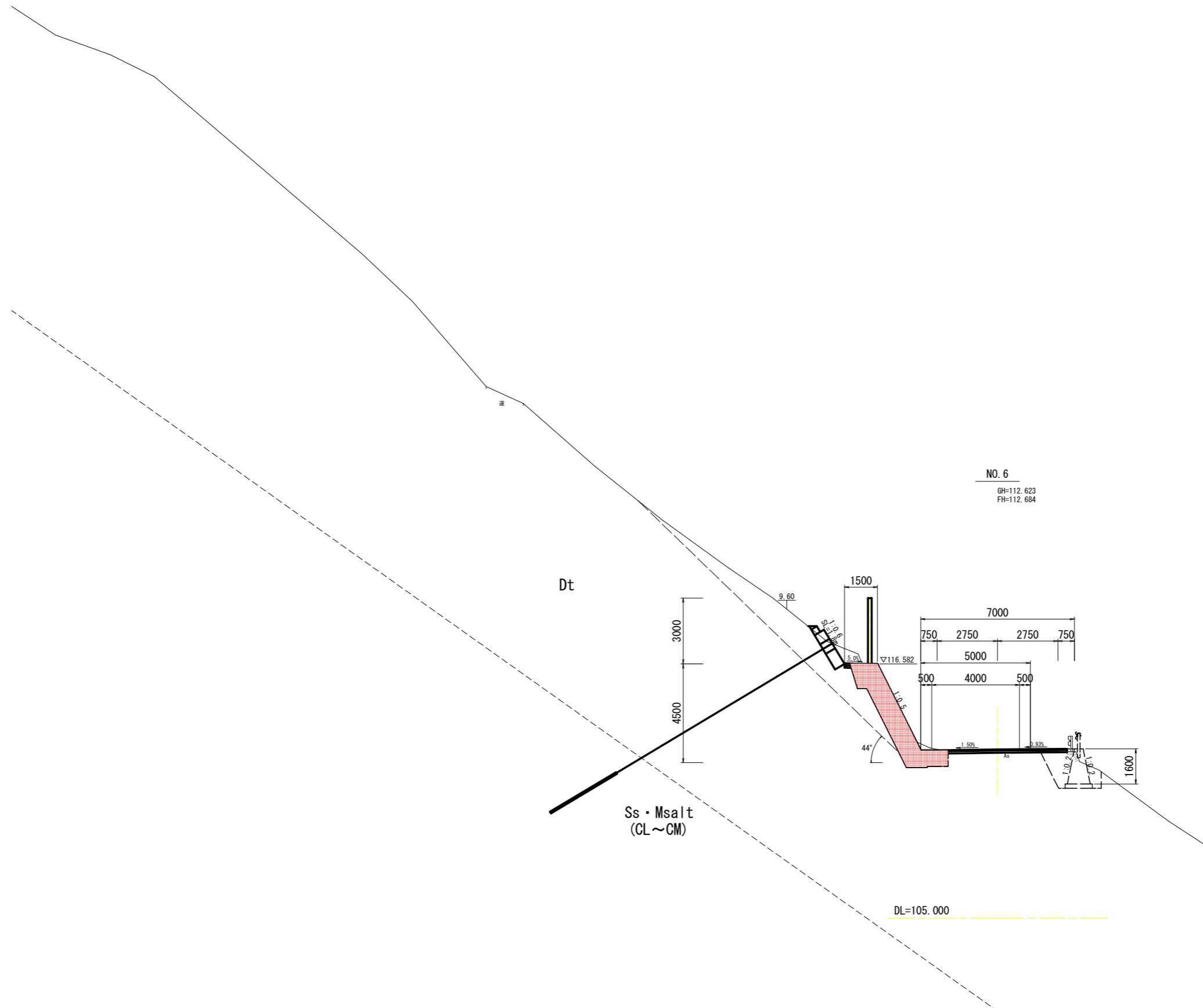
道路規格 第3種第4級
設計速度 V=30km/hr



IP	IP.1	IP	IP.2
IA	17-57-59	IA	12-33-31
R	260.000	R	130.000
TL	41.102	TL	14.305
CL	81.529	CL	28.495
SL	3.229	SL	0.785

工事名	R6三土 白地州津線 三・池田西山 落石対策工事(1) (担い手確保型)		
路線名等	(一)白地州津線		
工事箇所	三好市池田町西山 (第1分割)		
図面名	平面図		
縮尺	S=1:500	図番番号	1/5
事業者名	徳島県 西部総合県民局 県土整備部 (三好)		

横断図 (13/22) S=1:100



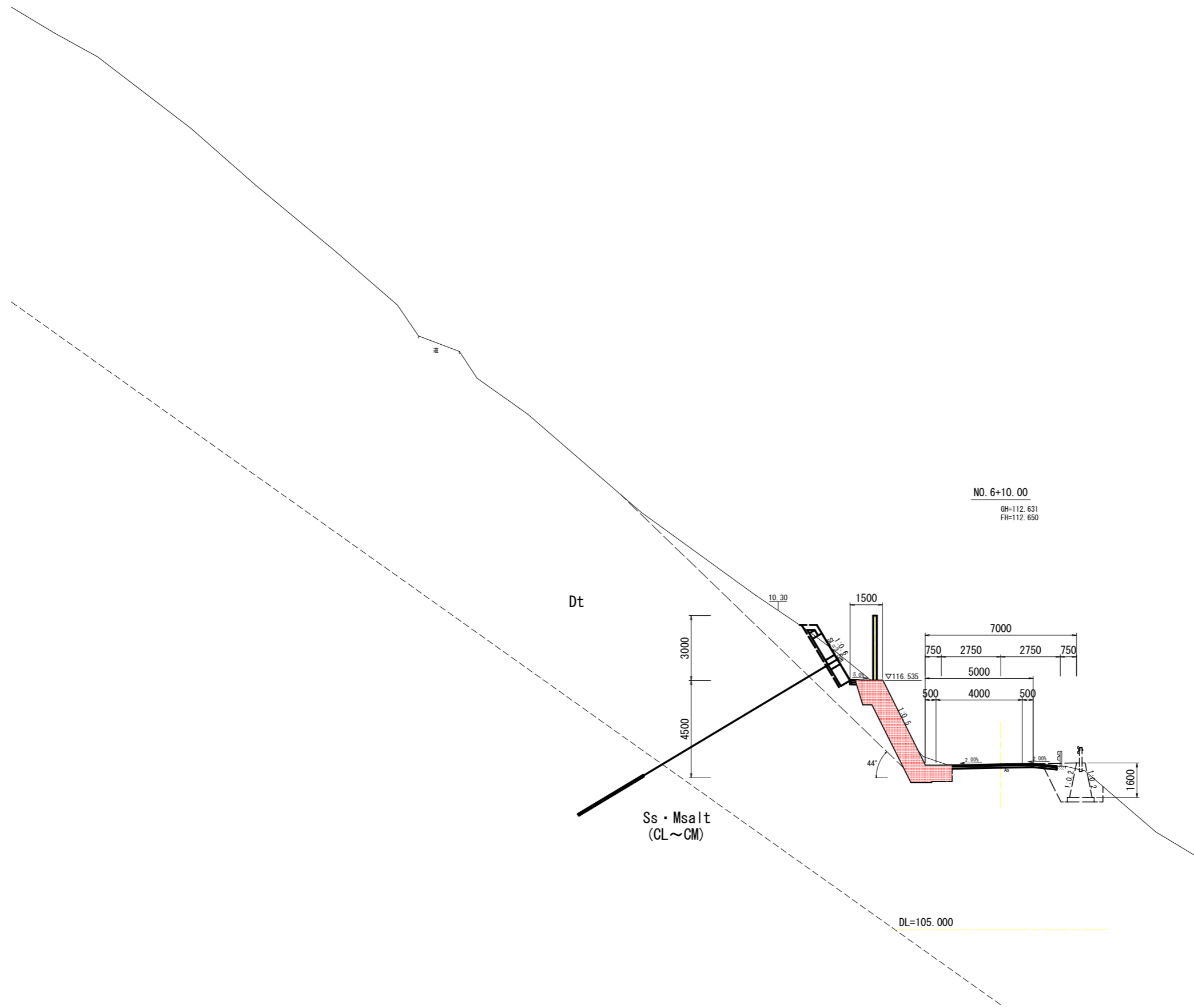
NO. 6
GH=112.623
FH=112.684

NO. 6

路面掘削			土砂
掘削	W<5.0m		土砂 1.3
作業土工	床掘	H≤5.0m	土砂 1.2
	埋戻	W1<1.0m 転圧有	土砂 0.3
側	埋戻	W1<1.0m 背面 転圧有	土砂
	構造物取壊し		無筋
右側	石積取壊し		空積
	緑積		緑積
作業土工	床掘	H≤5.0m	土砂
	埋戻	W1<1.0m 転圧有	土砂
側	埋戻	W1<1.0m 転圧無	土砂
	構造物取壊し		鉄筋
車道舗装			As版
補足材			
舗装版破砕			As版

工事名	R6三土 白地州津線 三・池田西山 落石対策工事(1) (担い手確保型)		
路線名等	(一)白地州津線		
工事箇所	三好市池田町西山 (第1分割)		
図面名	横断図 (13/22)		
縮尺	S=1:100	図面番号	2/5
事業者名	徳島県 西部総合県民局 県土整備部 (三好)		

横断図 (14/22) S=1:100



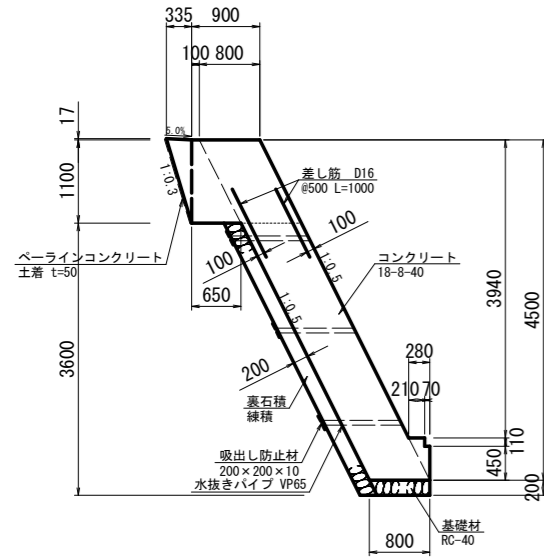
NO. 6+10.00

路面掘削			土砂	
掘削	W<5.0m		土砂	1.4
作業土工	床掘	H≤5.0m	土砂	1.2
	埋戻	W1<1.0m 転圧有	土砂	0.3
側	埋戻	W1<1.0m 背面 転圧有	土砂	
	構造物取壊し		無筋	
	石積取壊し		空積	
右側	作業土工	H≤5.0m	土砂	
	埋戻	W1<1.0m 転圧有	土砂	
	埋戻	W1<1.0m 転圧無	土砂	
	構造物取壊し		鉄筋	
	車道舗装		As版	
	補足材			
	舗装版破砕		As版	

工事名	R6三土 白地州津線 三・池田西山 落石対策工事(1) (担い手確保型)		
路線名等	(一)白地州津線		
工事箇所	三好市池田町西山 (第1分割)		
図面名	横断図 (14/22)		
縮尺	S=1:100	図面番号	3/5
事業者名	徳島県 西部総合県民局 県土整備部 (三好)		

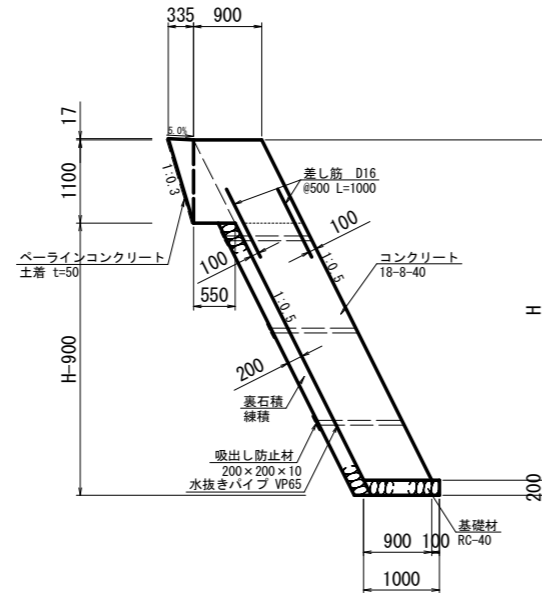
構造図

1号もたれ式擁壁 S=1:50



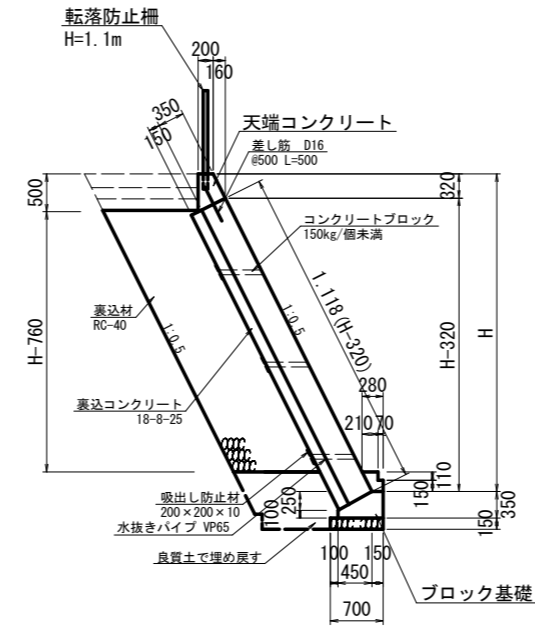
※水抜きパイプは、3.0m2に1箇所程度設けること。

2号もたれ式擁壁 S=1:50



※水抜きパイプは、3.0m2に1箇所程度設けること。

ブロック積擁壁 S=1:50

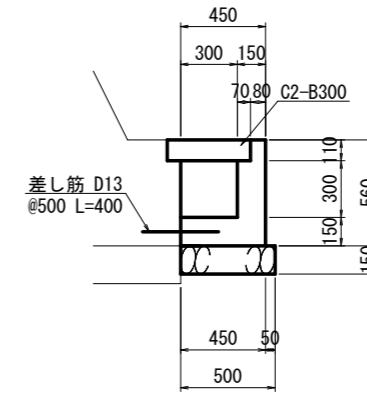


天端コンクリート 10.0m当り			
名称	規格	数量	
コンクリート	18-8-25	1.22	m3
型枠	小型構造物	8.58	m2
差し筋	D16 L=500	20.00	本

ブロック基礎 10.0m当り			
名称	規格	数量	
コンクリート	18-8-25	2.02	m3
型枠	小型構造物	7.10	m2
基礎材	RC-40, t=150	7.00	m2

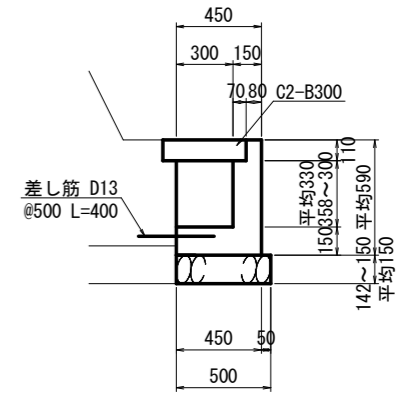
※水抜きパイプは、3.0m2に1箇所程度設けること。

1号L型側溝 S=1:20



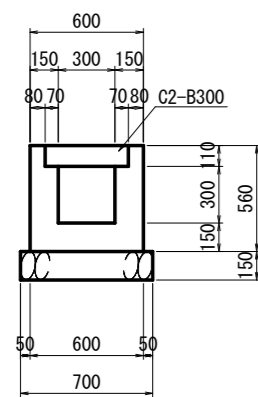
1号L型側溝 10.0m当り			
名称	規格	数量	
コンクリート	18-8-25	1.21	m3
型枠	小型構造物	11.20	m2
基礎材	RC-40, t=150	5.00	m2
側溝蓋	C2-B300	20.00	枚
差し筋	D13 L=400	20.00	本

2号L型側溝 S=1:20



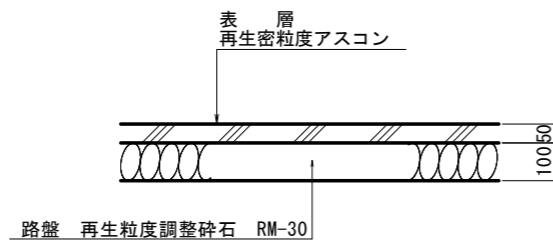
2号L型側溝 10.0m当り			
名称	規格	数量	
コンクリート	18-8-25	1.26	m3
型枠	小型構造物	11.80	m2
基礎材	RC-40, t=150	5.00	m2
側溝蓋	C2-B300	20.00	枚
差し筋	D13 L=400	20.00	本

U型側溝 S=1:20

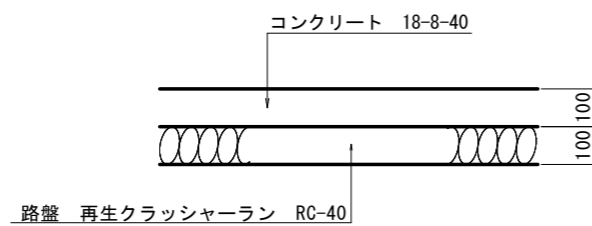


U型側溝 10.0m当り			
名称	規格	数量	
コンクリート	18-8-25	1.98	m3
型枠	小型構造物	22.40	m2
基礎材	RC-40, t=150	7.00	m2
側溝蓋	C2-B300	20.00	枚

車道舗装 S=1:10

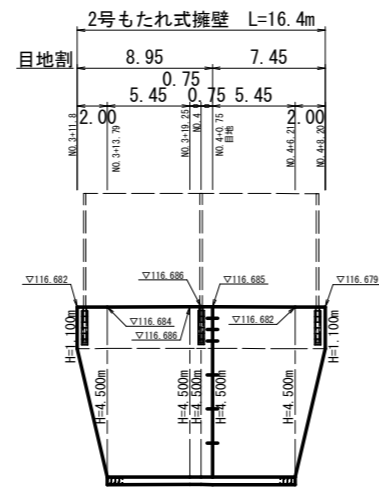


平張コンクリート S=1:10



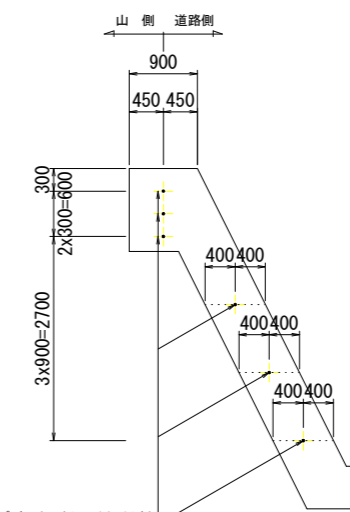
工事名	R6三土 白地州津線 三・池田西山 落石対策工事(1) (担い手確保型)		
路線名等	(一)白地州津線		
工事箇所	三好市池田町西山 (第1分割)		
図面名	構造図		
縮尺	図示	図面番号	4/5
事業者名	徳島県 西部総合県民局 県土整備部 (三好)		

(目地部スリッパ)



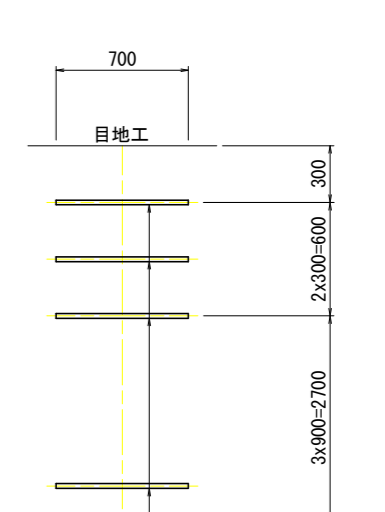
ブロック積擁壁
天端コンクリート
ブロック基礎
L=5.5m

断面図 S=1:50

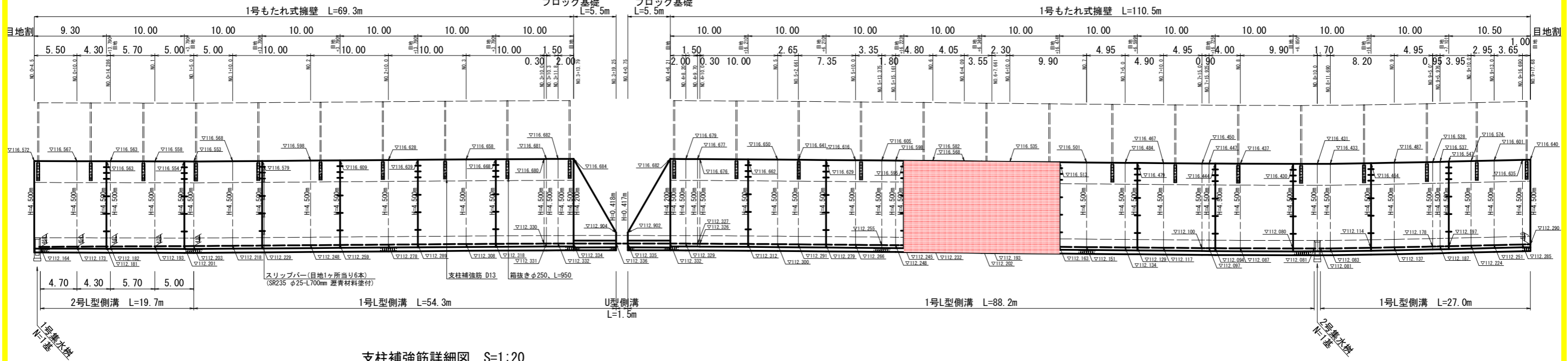


スリッパ(目地1ヶ所当り6本)
(SR235 φ25-L700mm 瀝青材料塗付)

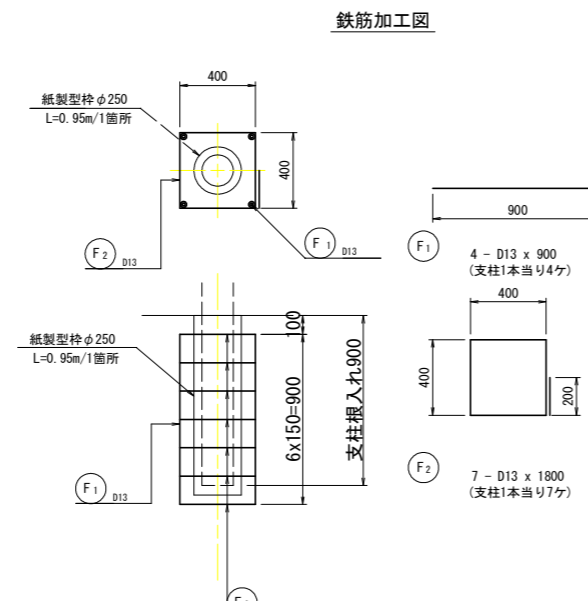
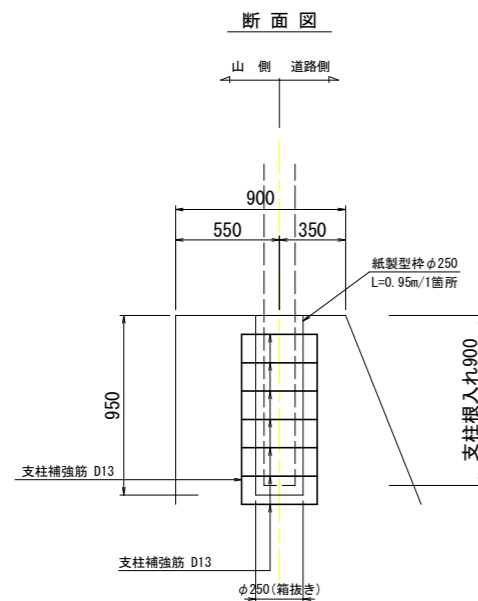
正面図 S=1:20



スリッパ
(SR235 φ25-L700mm 瀝青材料塗付)



支柱補強筋詳細図 S=1:20



鉄筋質量表 1.0箇所当り

種別	径	長さ	本数	単位質量	一本当り質量	質量	摘要
F ₁	D13	900	4	0.995	0.90	4	
F ₂	D13	1800	7	0.995	1.79	12	□
							16
(SD345)							
合計 D13				16	kg		
総質量				16	kg		

工事名	R6三土 白地州津線 三・池田西山 落石対策工事(1) (担い手確保型)		
路線名等	(一)白地州津線		
工事箇所	三好市池田町西山 (第1分割)		
図面名	構造図・展開図		
縮尺	図示	図面番号	5/5
事業者名	徳島県 西部総合県民局 県土整備部 (三好)		